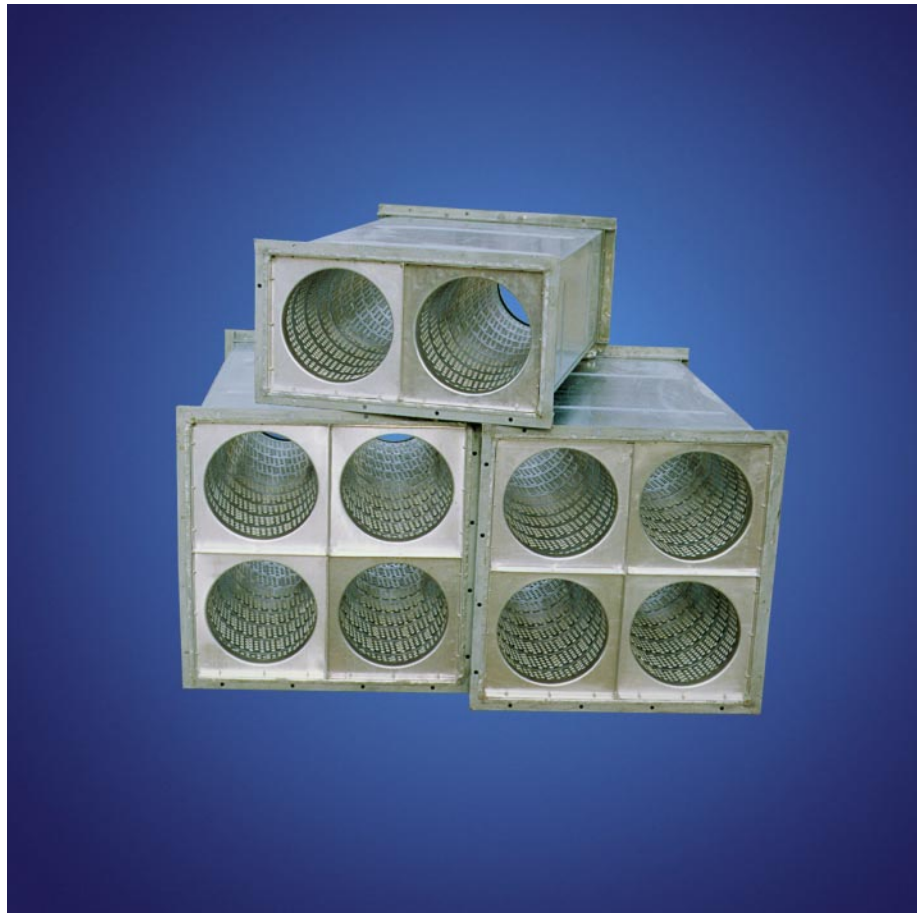




PANOL



KNH
Hangcsillapítók

1.51



A **KNH** típusjelű hangcsillapító berendezések a légcsatornában terjedő zaj csillapítására használhatók, tapadó vagy koptató porokat nem tartalmazó, legfeljebb 80%-os relatív páratartalmú, 60 °C-nál alacsonyabb hőfokú levegő esetén. Speciális szigetelésburkoló anyag alkalmazása esetén a hőállóság 250 °C-ig növelhető. Ekkor "hőálló kivitel" kell rendelni.

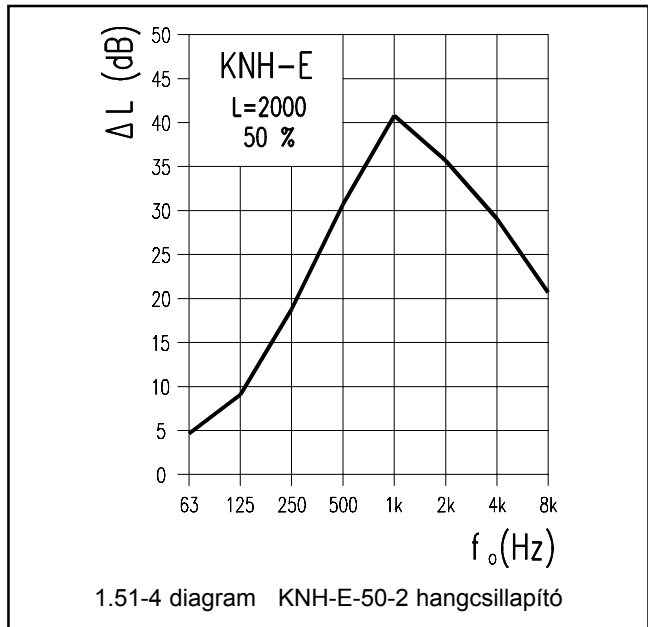
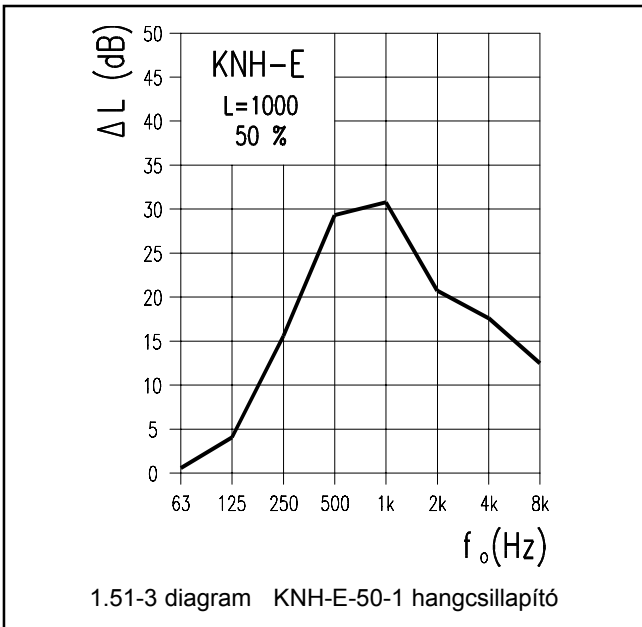
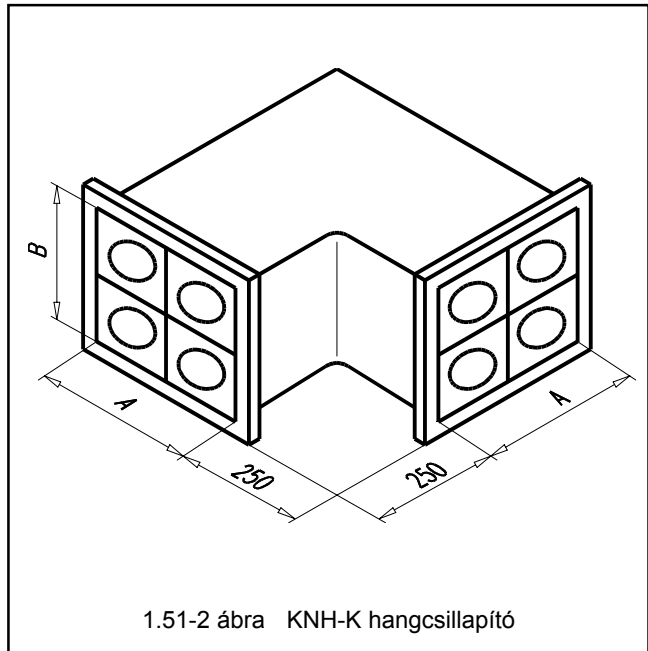
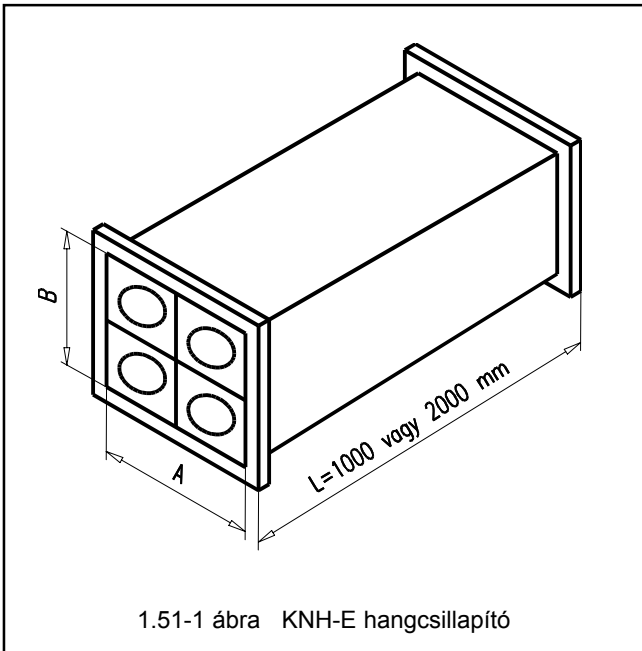
A **KNH** hangcsillapítók 300x300 mm-es keresztmetszetű modulegységekből vannak összeállítva, a csatlakozó méretek csak 300 mm egész számú többszörösei lehetnek.

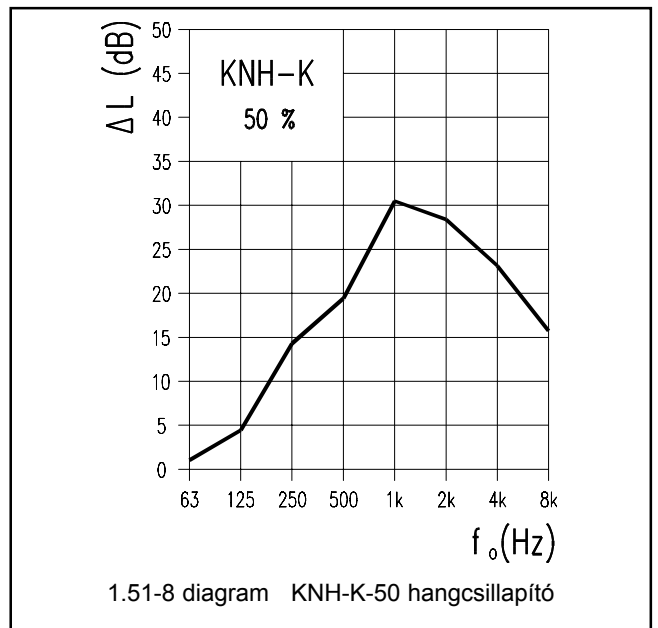
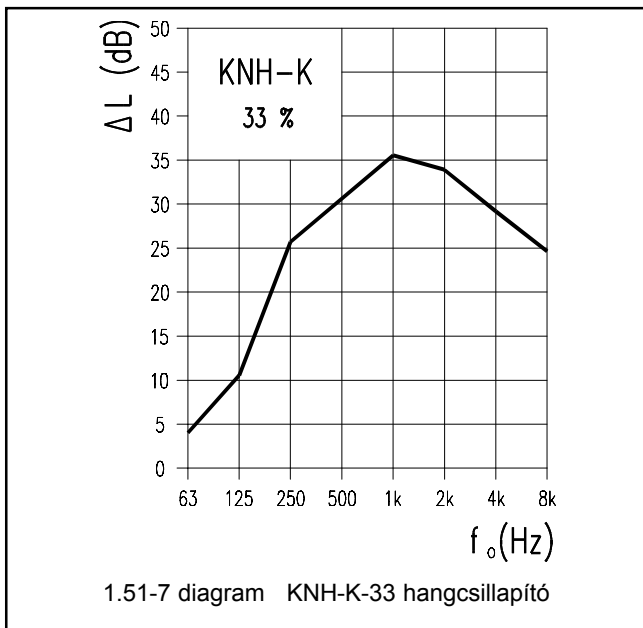
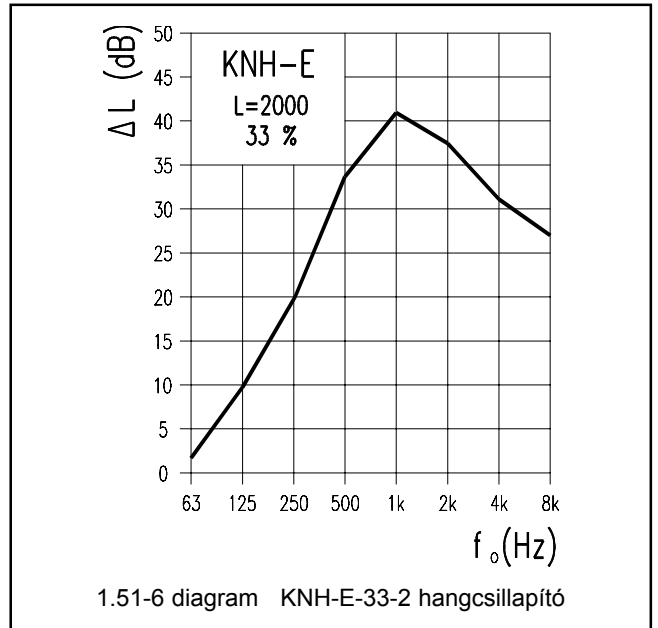
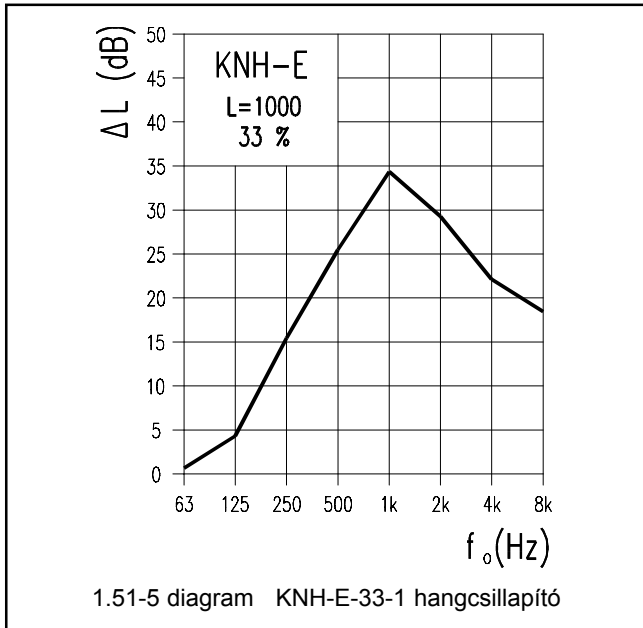
A hangcsillapítókat egy- és kettő méteres hosszakban egyenes csatornaelemként, valamint könyökidomba építve készítjük. A modulegységekben az áramcső kétféle, és ezáltal a hangcsillapító nyitott felülete 33%-os illetve 50%-os lehet. A **KNH** hangcsillapítók akusztikai beiktatási veszteségét a különféle kialakításoknál

az 1.51-3 - 1.51-8 diagramok tartalmazzák. A körvonalrajzok az 1.51-1 és 1.51-2 ábrákon találhatóak. A választható méretek és a hangcsillapítók tömegei az 1.51-9 táblázatban találhatóak.

A hangcsillapító berendezések saját zaja és áramlási ellenállása az áramcsövekben mérhető 10-12 m/sec sebességig nem jelentős. A hangcsillapító teljes keresztmetszetére vonatkoztatva ez a határ a csatornában mérhető 5-6 m/sec illetve 3,3-4 m/sec értéknél van. Ezt a sebességhatárt nem célszerű túllépni.

A **KNH** hangcsillapítók a csatlakozó peremek sarkainál kialakított furatokon keresztül függeszthetők. A hangcsillapító függesztését a csatlakozó légcsatornától függetlenül kell megoldani és az azokhoz való csatlakozást rezgésszigetelő elemek használatával (**SZPS** és **SZPN** gumialátétek) kell kivitelezni a mechanikai úton terjedő zaj szigetelése érdekében.





KNH-E-1 hangcsillapító tömege [kg] 50/33 % szabad keresztmetszet esetén					
B \ A	300	600	900	1200	1500
300	16 17	29 30	39 41		
600		43 45	58 62	73 78	97 103
900			78 83	96 103	126 140
1200				120 129	155 166
1500					183 198

KNH-E-2 hangcsillapító tömege [kg] 50/33 % szabad keresztmetszet esetén					
B \ A	300	600	900	1200	1500
300	26 27	49 51	68 71		
600		74 79	100 107	125 134	170 181
900			133 143	165 177	219 235
1200				206 222	269 290
1500					318 344

KNH-K hangcsillapító tömege [kg] 50/33 % szabad keresztmetszet esetén					
B \ A	300	600	900	1200	1500
300	13 14	31 32	55 57		
600		25 27	46 49	79 84	118 126
900			67 71	103 110	150 161
1200				118 125	186 200
1500					235 248

50 % esetén felső érték

33 % esetén alsó érték

1.51-9 táblázat KNH hangcsillapítók méretei és tömegei

